

KFD ECO M 14

Nr ref. / Art. no. KFDEM14



ENERG A+ klasa efektywności energetycznej
energy efficiency class

11,5 kW moc nominalna
nominal power

82,5% sprawność przy mocy nominalnej
efficiency at nominal power

eco projekt/design spełnia wymagania Ekoprojektu
fulfilling the Ecodesign requirements

691mm szerokość
width

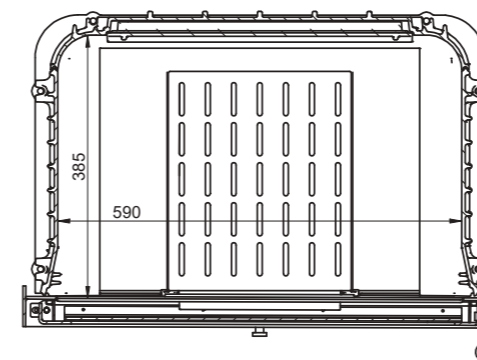
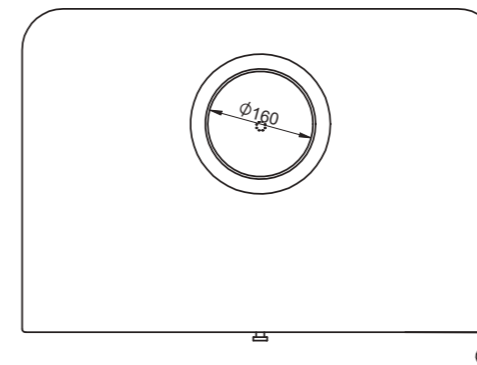
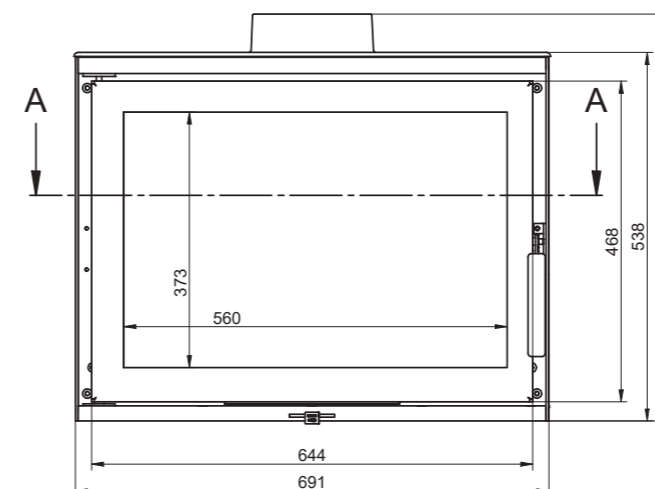
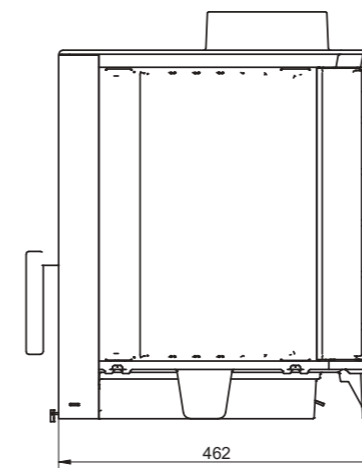
na bok / on side
sposób otwierania drzwiczek
door opening

STANDARDOWE WYPOSAŻENIE STANDARD EQUIPMENT

- 2x** system podwójnego spalania
double combustion system
- deflektor spalin
smoke deflector
- bez szyby
without damper
- popielnik
ash pan
- szyba bez rastra
glass without paint
- zimna rączka
cold handle
- okres gwarancji [lat]
warranty time [years]

WYPOSAŻENIE OPCJONALNE OPTIONAL EQUIPMENT

- 100 mm
dłot powietrza (śr. [mm])
direct air inlet (diam. [mm])
- 180 mm / 200 mm
wylot dymu wewn./zewn.
smoke outlet internal/external
- stelaż lub nóżki montażowe
installation base or feet
- LUX
wersja MAX lub LUX
MAX or LUX version



PARAMETRY GRZEWCZE I TECHNICZNE: HEATING & TECHNICAL PARAMETERS:

klasa efektywności energetycznej energy efficiency class	A+
bezpośrednia moc cieplna (moc nominalna) direct heat output (nominal power)	11,5 [kW]
zakres mocy grzewczej heating power range	6,0 - 15,0 [kW]
współczynnik efektywności energetycznej energy efficiency index	110,6 [EEI]
sprawność użytkowa przy mocy nominalnej energy efficiency at nominal heat output	82,5 [%]
sezonowa efektywność energetyczna ogrzewania pomieszczeń seasonal space heating energy efficiency	73,5 [%]
emisja CO przy 13% O ₂ CO emission at 13% O ₂	0,09 [%]
emisja CO przy 13% O ₂ CO emission at 13% O ₂	1162 [mg/Nm ³]
emisja pyłu przy 13% O ₂ dust emission at 13% O ₂	19 [mg/Nm ³]
emisja organicznych związków gazowych przy 13% O ₂ OGC at 13% O ₂	51 [mg/Nm ³]
emisja tlenków azotu przy 13% O ₂ NOX emission at 13% O ₂	145 [mg/Nm ³]
przepływ masy spalin flue gas mass flow	9,75 [g/s]
średnia temperatura spalin na króćcu wylotu spalin average smoke temperature at smoke outlet	235 [°C]
minimalny ciąg kominowy minimum chimney draft	12 [Pa]

WYMIARY I CIĘŻAR: DIMENSIONS & WEIGHT:

wymiary całkowite, wys. x szer. x głęb. total dimensions, height x width x depth	594 x 691 x 462 [mm]
wymiary fasady, szer. x wys. fascade dimensions, width x height	691 x 538 [mm]
wymiary fasady bocznej, szer. x wys. side fascade dimensions, width x height	nd [mm]
wymiary szyby frontowej, szer. x wys. front glass dimensions, width x height	578 x 404 [mm]
wymiary szyby bocznej, szer. x wys. side glass dimensions, width x height	N/A**
maksymalna długość polan maximum log length	50 [cm]
wewn./zewn. średnica króćca wylotu dymu internal/external smoke flue diameter	160 / 180 [mm]
średnica króćca doprowadzenia powietrza air inlet diameter	100* [mm]
ciężar weight	110 [kg]

CERTYFIKATY I NORMY: CERTIFICATES AND NORMS:

EN 13229	nr. badania: number of test report:	9 / 18 - LG
deklaracja spełnienia wymogów Ekoprojektu declaration of the Ecodesign requirements		TAK / YES
BlmSchV poziom 2 BlmSchV lev. 2		TAK / YES
15a BVG		TAK / YES

INFORMACJE DODATKOWE: ADDITIONAL INFORMATION:

środki ostrożności specific precautions	urządzenie należy instalować, obsługiwać i konserwować zgodnie z instrukcją montażu i obsługi unit should be installed, operated and maintained according to the installation and user manual
do palenia ciągłego for continuous burning	TAK / YES
zalecany rodzaj paliwa preferred type of fuel	polana drewna liściastego o wilgotności ≤ 20% wood logs with moisture content ≤ 20%
min. powierzchnia przekroju wlotu powietrza konwekcyjnego minimum supply air grating cross-section	700 [cm ²]
min. powierzchnia łącznego przekroju wylotu powietrza konwekcyjnego minimum outgoing air grating cross-section	980 [cm ²]
popielnik ashpan	TAK / YES
urządzenie przystosowane do domów energooszczędnych i pasywnych appliance suitable for low energy and passive houses	NIE / NO
sposób otwierania drzwiczek door opening	na bok / on side
praca przy otwartych drzwiczkach possibility of burning with open door	NIE / NO
gwarancja warranty	5 lat / years



* opcja / option ** nie dotyczy / not applicable